

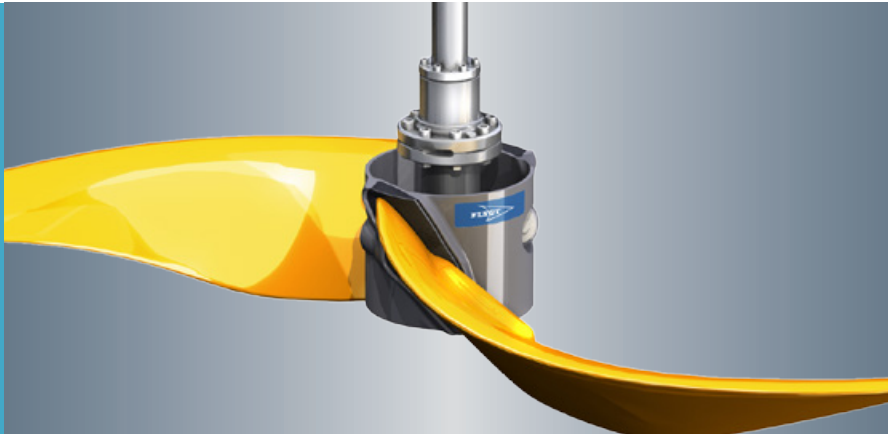


Vertikale Flygt Rührwerke

ZUVERLÄSSIG UND EFFIZIENT

FLYGT
a xylem brand

Herausragende Energieeffizienz



Vorteile der vertikalen Flygt Rührwerke

- Optimale Anpassung
- Hervorragender Wirkungsgrad
- Maximale Schubeigenschaften
- Hohe Energieeffizienz
- Einfache Wartung

Die Herausforderung des Rührens

Für alle Rührwerksanwendungen sind kräftige Turbulenzen und starke Strömungen erforderlich, durch die der Inhalt des gesamten Beckens in Bewegung versetzt wird. Hierbei muss vor allem die Beckengeometrie berücksichtigt werden, um ein optimales Rührergebnis zu erzielen. Die Leistungsfähigkeit eines Rührwerkes wird durch den Schub (N) ausgedrückt, der vom Rührwerk erzeugt wird.

Einzigartige Kompetenz, breit gefächerte Rührwerkslösungen

Unsere Experten von Xylem haben schon früh erkannt, dass der Schub das wichtigste Kriterium für ein optimales Mischergebnis ist und damit auf dem Markt Maßstäbe gesetzt. Mit mehr als 50-jähriger Erfahrung aus Forschung, Entwicklung und praktischem Betrieb haben wir das Know-how, für jeden individuellen Anwendungsfall die beste Systemlösung auszulegen und zu liefern. Selbst bei komplizierten Bedingungen werden wir die richtige Lösung für Sie finden.

Heute sind weltweit über 200.000 Flygt Rührwerke installiert und werden in den verschiedensten Anwendungen eingesetzt. Wir sind daher ein zuverlässiger Partner und bieten ein komplettes Programm effizienter Rührwerks- und Steuerungstechnik. Niedrige Lebenszykluskosten sind dabei garantiert.

Vertikale Flygt Rührwerke

Flygt Vertikalrührwerke sind für das Rühren in kleinen und tiefen Becken sowie in Faultürmen ausgelegt. Ihre herausragenden Eigenschaften ermöglichen das Rühren in unterschiedlichsten Medien, auch wenn Faserstoffe enthalten sind.

Bei der Entwicklung standen Energieeffizienz, einfache Installation und einfache Wartung im Vordergrund. Flygt Top Entry-Vertikalrührwerke sind für das Rühren in folgenden Anlagen konstruiert:

- Faultürme
- Belebungsbecken
- Schlamm-speicher



Umfassendes Rührwerks-Angebot

Xylem bietet ein breites Spektrum an zuverlässiger, störungsfreier Rührtechnik:

- Vertikale Flygt Rührwerke
- Langsam laufende Flygt Rührwerke (Banana)
- Kompakte Flygt Rührwerke
- Flygt Jet-Mixer
- Flygt Hydroejektoren

Höhere Zuverlässigkeit, größere Flexibilität

Effektives Rühren hängt von der Zuverlässigkeit und Leistung der passenden Technik ab. Die Flygt Vertikal Rührwerke von Xylem können entsprechend Ihren Anforderungen genau abgestimmt werden auf Ihre aeroben, anoxischen oder Faulschlammprozesse unabhängig von Behälterhöhe, -volumen, -form und -größe.

Robuste Konstruktion

Jede Komponente ist für besonders langlebigen Betrieb ausgelegt. Flachgetriebemotoren in Kombination mit starrer Antriebswelle und speziell entworfenem Propeller tragen zum dauerhaften Betrieb bei und sorgen für eine lange Lebensdauer.

Überlegene Flügelradformen

Sowohl unsere dreiflügeligen Rührwerke als auch unsere bewährten, verstopfungsfreien Banana Propeller erzeugen hohe Schubkräfte, bestehen durch außergewöhnlicher Energieeffizienz und unerreichte Wirkungsgrade. Die Flygt BANANA-Propeller haben nach hinten gezogene Selbstreinigungskanten, die ablagerungsfreien Betrieb gewährleisten.

Vielfältige Ausführungen

Das Produktprogramm der vertikalen Rührwerke umfasst vier Modelle, die an Ihre Anforderungen angepasst werden können. Wir setzen uns mit Ihnen zusammen, um das passende Rührwerk auszuwählen und entwickeln Ihnen so ein perfektes Produkt, das genau auf Ihre Anforderungen angepasst ist.

Individuell angepasst: Wir bieten vertikale Flygt Rührwerke mit einem oder mehreren Propellern von bis zu 4 m Durchmesser.



Robustes gusseisernes Lagergehäuse



Alle mediumberührten Teile aus beständigem Werkstoff



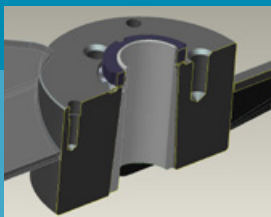
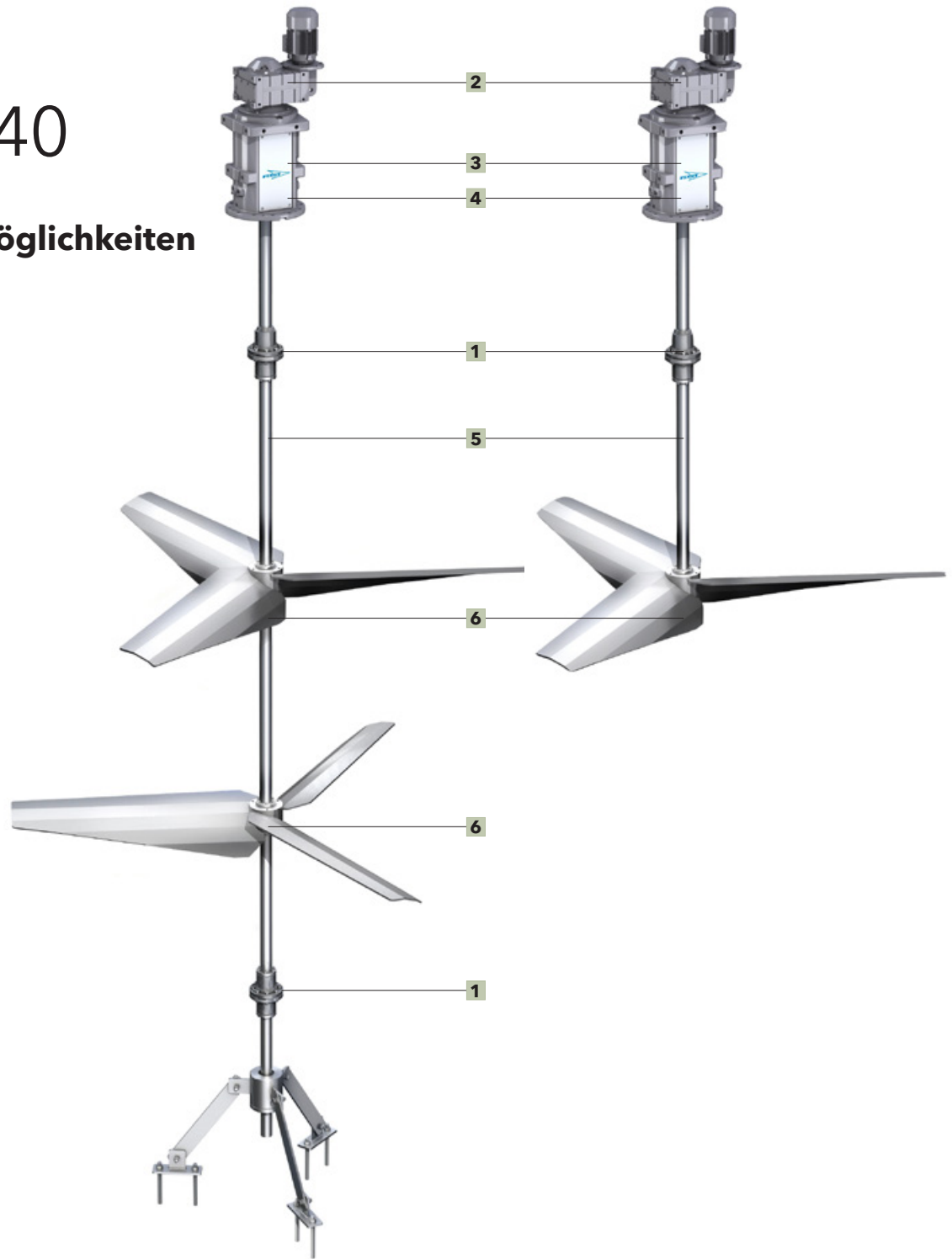
Propellerdesign für optimale Leistung bei unterschiedlichen Medien und Beckengeometrien.



Flygt 4840

Vielfältige Kombinationsmöglichkeiten

- 1 Abnehmbare Kupplungen mit Überwurfmuttern**
Halten hohen Torsionskräften stand.
- 2 Getriebemotor**
Stellt kontinuierlichen Betrieb und eine lange Nutzungsdauer sicher.
- 3 Robustes Lagergehäuse**
Schützt die Lager und gewährleistet einen reibungslosen Betrieb.
- 4 Kugelförmige Rollenlager**
Ermöglichen bis zu 100.000 Stunden zuverlässigen Betrieb.
- 5 Kompakte Welle aus Edelstahl**
Sehr robuste und belastungsfähige Konstruktion.
- 6 Dreiflügelige Propeller**
Für geringen Energieverbrauch und eine hohe Umwälzleistung.



Die zwei und dreiflügeligen Propeller von Flygt

Feste Positionierung optimiert die Strömung und verhindert die Bildung von Oberflächenschaum. Die Propeller sind in Edelstahl für hohe Temperaturen mit bis zu 1,5 m Propellerdurchmesser ausgelegt.

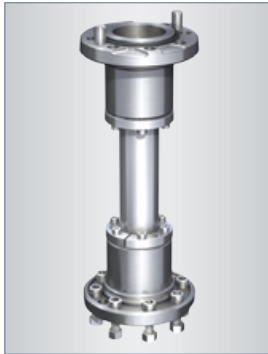


Unteres Stützlager (optional)

Dieses Lager befestigt die Welle sicher am Beckenboden. Dadurch werden Schwingungen von Rührwerk und Brücke vermieden und eine hohe Stabilität und ein ruhiger Lauf gewährleistet.

Flygt 4850

Vielfältige Kombinationsmöglichkeiten



- 1 **Abnehmbare Kupplungen mit Überwurfmuttern**
Halten hohen Torsionskräften stand.

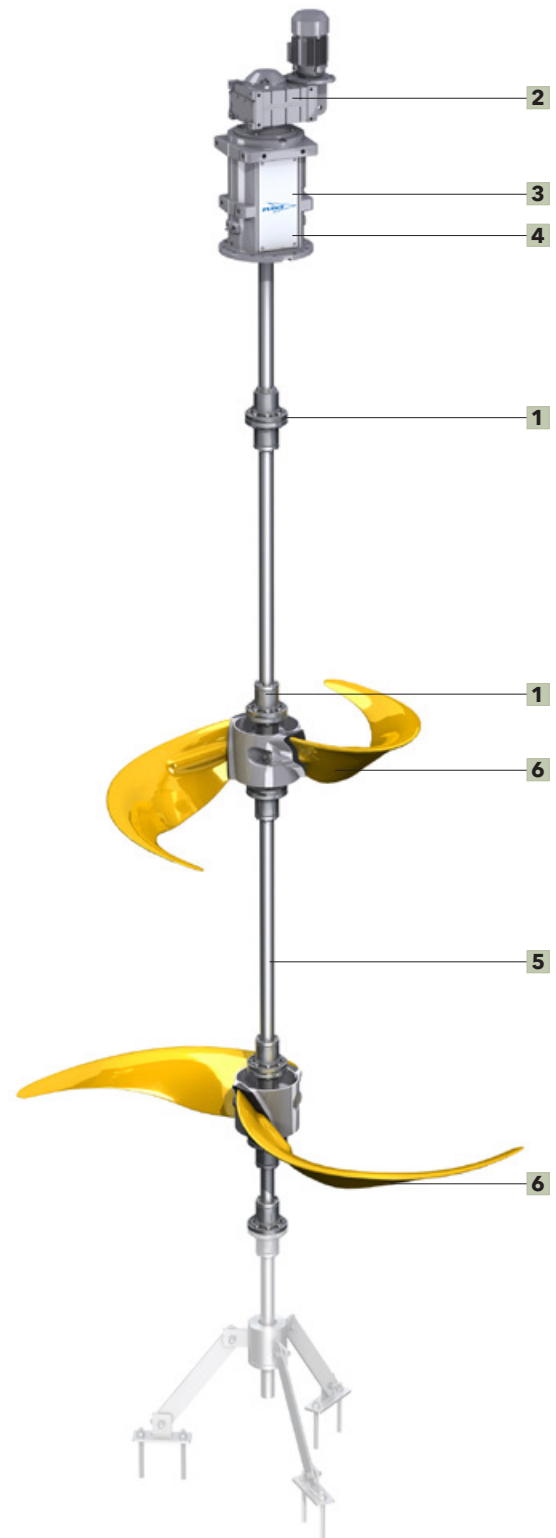
- 2 **Getriebemotor**
Stellt kontinuierlichen Betrieb und lange Nutzungsdauer sicher.

- 3 **Robustes Lagergehäuse**
Schützt die Lager und gewährleistet einen reibungslosen Betrieb.

- 4 **Kugelförmige Rollenlager**
Ermöglichen bis zu 100.000 Stunden zuverlässigen Betrieb.

- 5 **Kompakte Welle aus Edelstahl**
Sehr robuste und belastungsfähige Bauweise.

- 6 **Flygt BANANA-Propeller**
Doppelt gekrümmte Propellerblätter sorgen für einen einzigartigen Selbstreinigungseffekt und überzeugen durch unerreichte Wirkungsgrade.



Die zwei und dreiflügeligen Propeller

Feste Positionierung optimiert die Strömung und verhindert die Bildung von Oberflächenschaum. Verfügbar in Edelstahl für hohe Temperaturen mit bis zu 2,5 m Durchmesser.

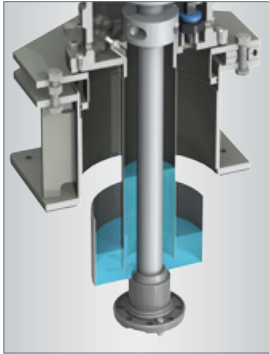


Unteres Stützlager (optional)

Dieses Lager befestigt die Welle sicher am Beckenboden. Dadurch werden Schwingungen von Rührwerk und Brücke vermieden und eine hohe Stabilität und ein ruhiger Lauf gewährleistet.

Flygt 4860/4870

Für das Rühren in Faultürmen



◀ **1 Verschleißfeste Abdichtung**
Verhindert das Austreten gefährlicher Gase und den Rührwerksausfall durch die Verwendung eines explosionsgeschützten Getriebemotors und eines Niveausensors. Ohne Verschleißteile.

2 Getriebemotor
Stellt kontinuierlichen Betrieb und eine lange Nutzungsdauer sicher.

3 Robustes Lagergehäuse
Schützt die Lager und stellt reibungslosen Betrieb sicher.

4 Langlebige Kugel und Rollenlagerr
Sorgen für eine lange Lebensdauer.

5 Kupplungen mit Überwurfmuttern
Halten hohen Torsionskräften stand. Belastungsschutz verringert die Einwirkung von Scherkräften auf die Wellennabe und minimiert das Risiko von Beschädigungen am Propeller.

6 Ausgleichsflansch
Einfaches Justieren der Welle in senkrechter Position.

7 Widerstandsfähige Welle von variabler Länge
Verstärkte Ausführung. Verlängert die Lebensdauer und minimiert das Risiko eines Systemausfalls.

8 Dreiflügelige Propeller
Geringer Stromverbrauch bei höherem Durchsatz. Auslieferung in Komponenten für einfachen Transport und Montage.



Ausgleichsflansch mit Gasdichtung

Dieses Zubehörteil richtet Motorgehäuse und Welle aus, um das Risiko von erhöhter Wellenbelastung und von Gasleckagen zu verhindern. Die horizontale Position kann problemlos von einer Person justiert werden.



Rotierender Wellenstabilisator (optional)

Dieser Halter verhindert unruhigen Wellenlauf durch eine sichere Verbindung mit dem Faulturmboden. Dies geschieht über eine fest angezogene Drehgelenksverbindung.

Spitzenleistungen auf höchstem Niveau

Technische Daten

Modell	4840	4850	4860	4870
Anwendungsbereich	Div. Anwendungen	Belebungsbecken	Faultürmer	Faultürme
Leistung · 50 Hz, kW	0,75 - 4	2,2 - 7,5	1,5 - 4,0	5,5 - 15
Propellerdrehzahl · 50 Hz, U/min	13 - 179	18 - 44	10 - 24	12 - 23
Propellerdurchmesser	0,8 - 1,5	1,5 - 2,5	1,5 - 2,5	2,0 - 4,0
Max. Schub, N	~4.500	6.000	6.000	13.500
Beckenvolumen	Bis 1.000 m ³	Bis 2.000 m ³	Bis 2.000 m ³	Bis 5.000 m ³
Zugelassen für den Einsatz in explosionsgefährdeten Bereichen	-	-	Ja	Ja
Zubehör	Bodenstütze Radialwellendichtung	Unteres Stützlager	Wellenstabilisator Ausgleichsflansch	Wellenstabilisator Ausgleichsflansch
Max. Temperatur	40 °/80 °C	50 °/80 °C	80 °C	80 °C



Überwachungs- und Kontrollgerät

Zur Drehzahlregulierung der vertikalen Flygt Rührwerke haben wir Frequenzumformer entwickelt, die optimal auf Ihr Rührwerk angepasst sind. So werden sanfte und reibungslose Start- und Stoppvorgänge ermöglicht die ein wesentlicher Bestandteil einer langen Lebensdauer sind. Die integrierte Reinigungsfunktion durch einen Umkehrschub gewährleistet einen wartungsarmen Betrieb.

Mit den Flygt Steuerungs- und Überwachungsgeräten von Xylem können Sie die Leistung Ihres Rührwerks optimieren. Die Komponenten werden weniger beansprucht und ihre Nutzungsdauer verlängert. Es ist früher erkennbar, wenn etwas gewartet werden muss.

Die perfekte Verbindung von Betreuung und Service

Breit gefächertes Wissen und fundierte Erfahrungen auf dem Gebiet der Rührtechnik machen Xylem zum zuverlässigen Partner für Ihre Anwendungen in der Abwasserbehandlung.

Know-how der Systemtechnik

Bei der Auswahl Ihres Produktes können Sie sich auf die Erfahrung und das Know-how von unseren Ingenieuren und Technikern verlassen.

Wir lassen Sie nicht im Stich.

Alle Empfehlungen basieren auf umfassenden Berechnungen sowie einer speziell entwickelten Computersimulation für Flüssigkeitsdynamik. Unsere Testanlagen, aber auch Tests vor Ort, ermöglichen

unseren Xylem Ingenieuren das richtige Rührwerk für Ihren Bedarf auszuwählen. Sie können sich auf ein solides und innovatives Produkt freuen, das Ihre individuellen Anforderungen erfüllt.

Weltweites Servicenetz

Unser globales Netzwerk lokaler Servicecenter und Servicepartner bietet umfassenden Service zur Unterstützung eines sicheren, effizienten und zuverlässigen Betriebs. Um einen störungsfreien Betrieb und minimale Ausfallzeiten zu gewährleisten, zählen Sie auf uns, wenn es um professionelles, schnelles Handeln und hochwertige Wartungsleistungen mithilfe echter Flygt Ersatzteile geht.

Xylem |'zīləm|

- 1) Leitgewebe in Pflanzen, welches das Wasser von der Wurzel bis zur Spitze transportiert
- 2) Ein führendes globales Wassertechnologie-Unternehmen

Wir sind eine Gruppe von 12.000 Menschen, die sich einem gemeinsamen Ziel verschrieben haben: der Schaffung von innovativen Lösungen, um den weltweiten Wasserbedarf zu decken. Im Mittelpunkt unserer Arbeit steht die Entwicklung neuer Technologien, um auch in Zukunft die Nutzung, den sparsamen Umgang und die Wiederverwendung von Wasser zu optimieren. Wir behandeln Wasser und Abwasser, bereiten es auf, untersuchen und fördern es und führen es seiner ursprünglichen Umgebung zurück. So tragen wir zum effizienten Umgang mit Wasser und Abwasser bei - in privaten Haushalten, Kommunen, industriellen Anwendungen, im Bau und Bergbau sowie landwirtschaftlichen Betrieben. In mehr als 150 Ländern verfügen wir über langjährige Beziehungen zu unseren Kunden, die uns aufgrund der leistungsfähigen Kombination von führenden Produktmarken, unserer Erfahrung im Anwendungsbereich und unseres Innovationswillens schätzen.

Wenn Sie erfahren möchten, wie Xylem Ihnen helfen kann, besuchen Sie xyleminc.com.



Xylem Water Solutions
Deutschland GmbH
Postfach 10 13 20
30834 Langenhagen
Tel: 0511 78 00-0
Fax: 0511 782893
www.xylemwatersolutions.com/de

Flygt ist eine Marke von Xylem Inc. oder eines seiner Tochterunternehmen.
© 2014 Xylem, Inc. Jan 2014