

# Flygt MH / MP 3090 Schneidradpumpe

## PRODUKTINFORMATION

### Mehr Druck für die Druckentwässerung

Alle Komponenten der Druckentwässerung werden von Xylem konsequent weiterentwickelt. Ergebnis ist ein Gesamtsystem, dass marktführend in seinem Bereich ist.

Mit der Schneidradpumpe Flygt M 3090 hat Xylem nun eine innovative Pumpe für die Druckentwässerung konzipiert, die es ermöglicht noch höhere Leistungsbereiche abzudecken und durch ihre kompakte Bauform einfach zu handhaben ist.

Zusammen mit dem Flygt Spülventil 4910 und der einzigartigen Pumpensumpfgestaltung des Flygt Compit Druckenwässerungsschachtes kann die Pumpe den Schacht bis auf ein Restvolumen entleeren und reinigen. So können Ablagerungen vermieden werden. Aufwendige Reinigungen oder unangenehme Gerüche gehören mit der M 3090 der Vergangenheit an.

Selbstverständlich ist die Pumpe auch als Ausführung mit Gleiklaue (Kupplungsfußaufstellung) für andere Pumpstationen erhältlich.

### Ihr Vorteile im Überblick

- Förderhöhen bis 50 Meter
- kompakte Bauform zum Einbau
- Trockenlauf (S1 Betrieb) auch im aufgetauchtem Zustand
- Optimiertes, außen liegendes Schneidsystem

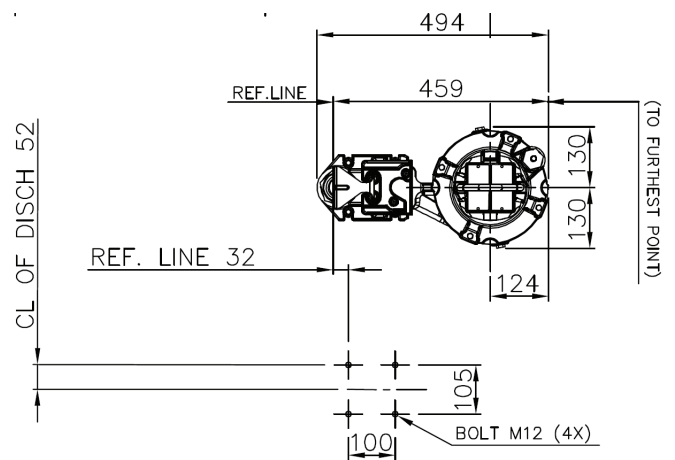
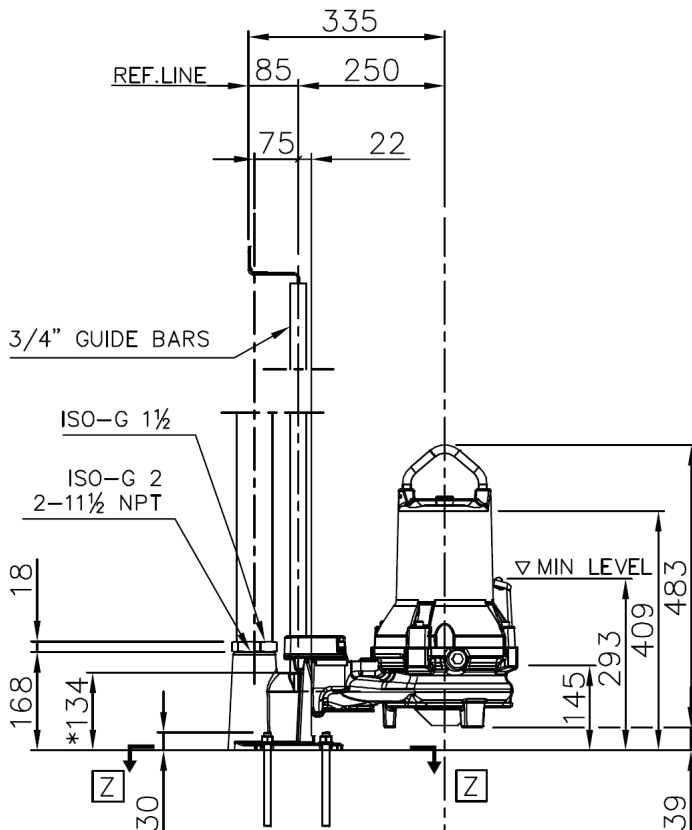
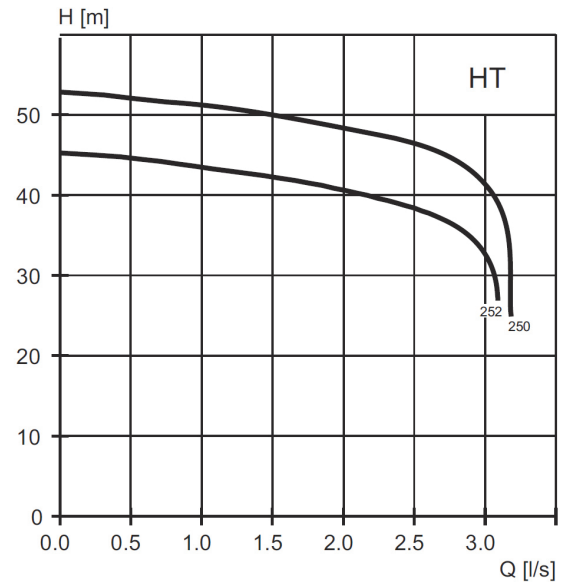


# Flygt MH/MP 3090 Schneiradpumpe PRODUKTINFORMATION

## Technische Daten

Schneiradpumpe in EEx-Ausföhrung bis 40°C  
für Förderhöhen bis 50 Metern bei bis zu 5,2 l/s

Anschluss Ø mm	1½"
Gewicht	50 kg
Nennleistung kW	4,3
Nennstrom	8,4 A bei 400 V
Drehzahl min-1	2845
Schutzart	IP 68
Material	GG
Laufmaterial	GG (Schneirkopf Edelstahl)
Aufstellungsart	P / H



**xylem**  
Let's Solve Water

Xylem Water Solutions Deutschland GmbH mit Hauptsitz in Langenhagen bei Hannover wurde im Jahr 1957 als Flygt Pumpen GmbH gegründet. Unser Unternehmen ist als Service- und Vertriebsgesellschaft der international tötigen Xylem-Gruppe auf dem deutschen Markt aktiv.

[www.xylemwatersolutions.com/de](http://www.xylemwatersolutions.com/de)

Xylem Water Solutions  
Deutschland GmbH  
Postfach 10 13 20  
30834 Langenhagen  
Tel: 0511 7800-0  
Fax: 0511 782893