



HYDROVAR

HOHE FLEXIBILITÄT UND VERBESSERTE REGELUNG MITTELS MODULAREM DESIGN

xylem
Let's Solve Water



Die modulare
Generation
der drehzahl-
geregelten
Pumpen-
steuerung
HYDROVAR
bietet einen
hohen Level
an Flexibilität
und Effizienz.

- Direkte Motormontage
- Hohe Flexibilität
- Kostenoptimierung
- Einfache Inbetriebnahme
- Energieeinsparung bis 70 %
- Einfache Montage „clip & work“
- Mehrpumpenbetrieb bis zu 8 Pumpen
- Schutzart IP 55

HYDROVAR ist nicht nur eine einfach anzuwendende Drehzahlregelung für direkte Pumpenmontage. Vielmehr steht der Name HYDROVAR für ein intelligentes Regelsystem, das sich genau dem Bedarf der Verbraucher anpasst und damit eine Fülle von Vorteilen für System und Anwender bietet.

Dieses einzigartige Konzept benötigt keinen übergeordneten Zentralregler oder aufwändige Schaltanlagen und ermöglicht verschiedenste Konfigurationsmöglichkeiten: Entweder als intelligente Einzelpumpe oder in Kombination mit bis zu 8 Master-Antrieben, aufgebaut auf verschiedenste Pumpentypen, bietet der HYDROVAR ein breit gefächertes Anwendungsgebiet.

Dies ist die lang ersehnte Lösung für hocheffiziente Pumpensysteme, welche nach hoher Betriebssicherheit, energiesparender Betriebsweise und einer Vielzahl von anderen, anspruchsvollen Fähigkeiten sowie einfacher und komfortabler Bedienung verlangen.

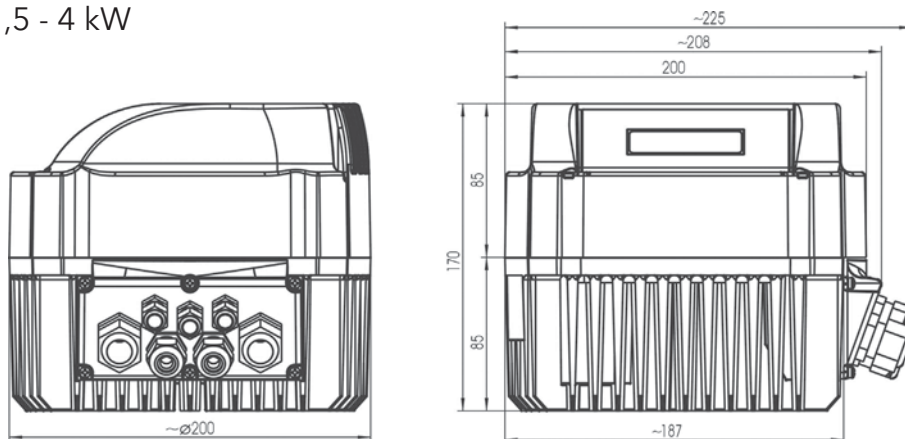
Technische Daten

HYDROVAR		Spannungsversorgung		Ausgang zum Motor	
Type	Motor-Nennleistung	Eingangsspannung 48-62 Hz	Empfohlene Netzvor- sicherung	Max. Ausgangs- spannung	Ausgangs- strom
HV	[kW]	[V]	[A]	[V]	[A]
2.015	1,5	1~220-240 ±10%	20	3~U _{in}	7
2.022	2,2		25		10
4.022	2,2	3~380-460 ± 15%	13	3~U _{in}	5,7
4.030	3		13		7,3
4.040	4		16		9
4.055	5,5	3~380-460 ± 15%	20	3~U _{in}	13,5
4.075	7,5		25		17
4.110	11		32		23
4.150	15	3~380-460 ± 15%	50	3~U _{in}	30
4.185	18,5		50		37
4.220	22		63		43

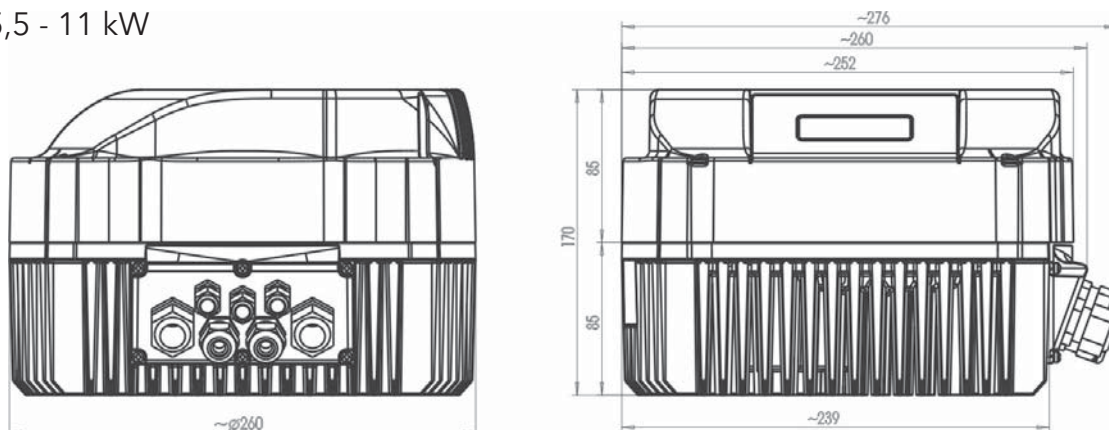


Abmessungen

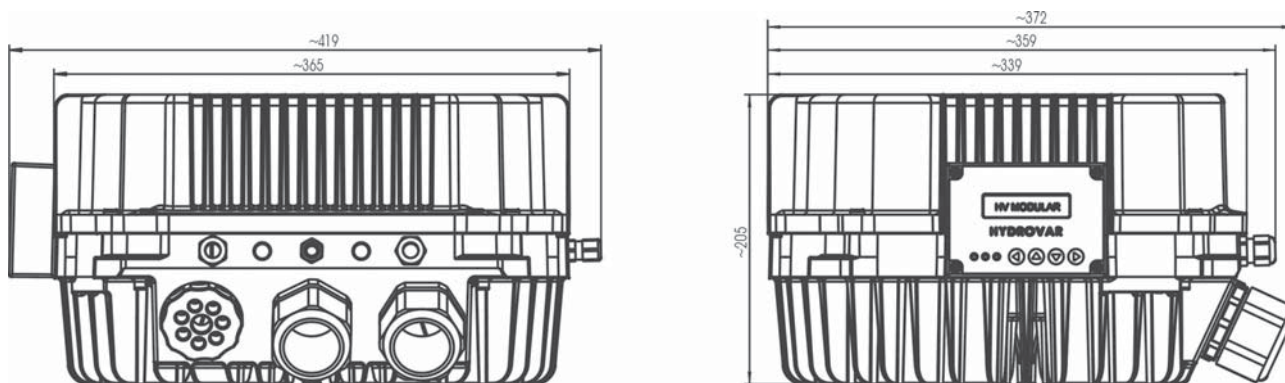
1,5 - 4 kW



5,5 - 11 kW

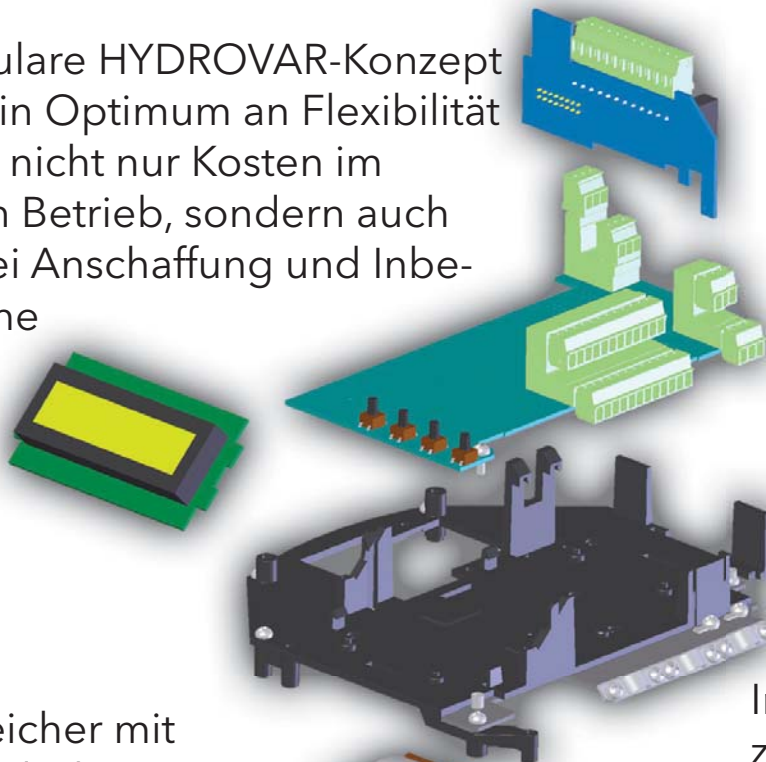


15 - 22 kW



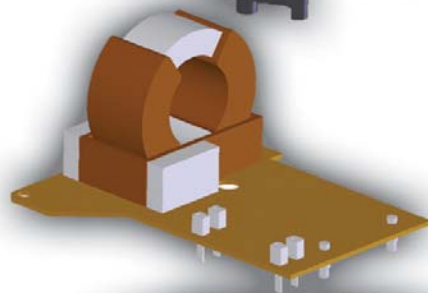
Vorteile

Das modulare HYDROVAR-Konzept erreicht ein Optimum an Flexibilität und spart nicht nur Kosten im laufenden Betrieb, sondern auch bereits bei Anschaffung und Inbetriebnahme

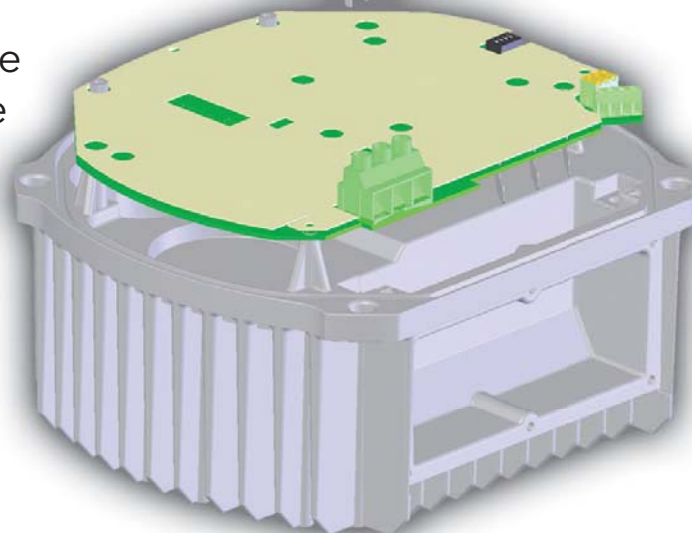


Einfache Bedienung und Programmierung dank der verbesserten Menüführung und dem beleuchteten Display - auch in schwierigen Einbaupositionen

Fehlerspeicher mit Datum und Uhrzeit sowie inkludiertes Diagnosemenü für Temperatur-, Strom- und Spannungsanzeige erleichtern Diagnose und Fehleranalyse



Integrierte Funktionen zum Schutz von Motor, Pumpe sowie der gesamten Anlage

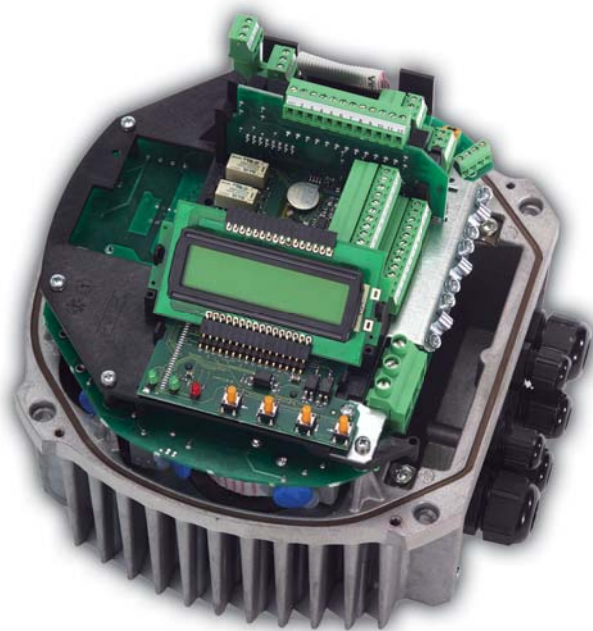


Einfache Anbindung an Gebäudeleittechnik mittels integrierter MODBUS-RTU Schnittstelle

Vorteile

Einfacher Aufbau von Mehrpumpen-
anlagen mit bis zu 8 Aggregaten ohne
externe Steuerschränke oder überge-
ordnete Regelsysteme

Höhere Redundanz und
zusätzliche Anwendungs-
möglichkeiten wie z.B.
Schlechtpunktregelung
oder Differenzdruck-
regelung durch 2 Istwert-
sensoreingänge



Integrierter Trockenlauf-
schutz bzw. Abschaltung
der Anlage bei Rohrbruch

Erweiterter Stellbetriebs-
modus für sowohl externer
als auch interner Vorgabe
von Festdrehzahlen



NACHRÜSTUNG

Der HYDROVAR kann auf alle bestehende Normasynchronmotore nachgerüstet werden.

Automatische Anpassung der Pumpenleistung an schwankende Betriebsverhältnisse.

Konstanter Abgabedruck bei Einzelpumpen und Drucksteigerungen für die Wasserversorgung bzw. Regelung nach der Anlagenkennlinie bei Umwälzanlagen

Keine externen Schaltschränke, Leistungsschütze und Motorschutzschalter erforderlich.

Im HYDROVAR sind alle hydraulischen Regelfunktionen enthalten, so dass keinerlei externe Regler erforderlich sind.

Längere Serviceintervalle durch geringere mechanische Beanspruchung der Pumpe.

Das geniale Montagekonzept ermöglicht eine einfache, schnelle und kostengünstige Nachrüstung der Hydrovar Regelung auf bestehende Pumpen.



Retrofit



Clip & Work

Besonders im Teillastbetrieb von Kreiselpumpen kann durch Drehzahlregelung eine beachtliche Energieeinsparung von bis zu 70 % erzielt werden!
„TÜV-geprüft“



Beispiel:
Umwälzpumpe
11 kW im
Teillastbetrieb



Last in %	Leistungsaufnahme der Pumpe		Einsparung in kW	Einsparung pro 1/3 Jahr (2.920 Betriebsstunden)
	Ungeregelt	Geregelt		
25 %	5,8 kW	1,8 kW	4,0 kW	11.680 kWh
50 %	7,6 kW	3,2 kW	4,4 kW	12.848 kWh
75 %	9,2 kW	5,7 kW	3,5 kW	10.220 kWh
Energieeinsparung innerhalb eines Jahres (8.760 Betriebsstunden):				34.748 kWh

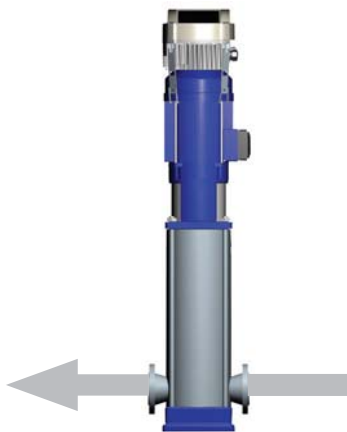
Verglichen mit den Installationskosten für HYDROVAR-Geräte macht sich das System in weniger als einem Jahr über die Energieeinsparung bezahlt (abhängig vom Stromtarif).

Produktübersicht - Hardwarekonfiguration

Einzel pumpen Betrieb

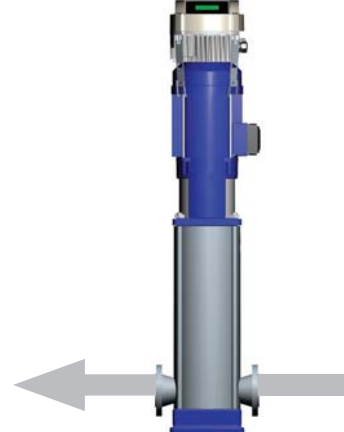
- Basic Inverter mit Softstart / Stop Funktion

Basic Inverter



- Single Inverter für drehzahlgeregelte Einzel pumpen

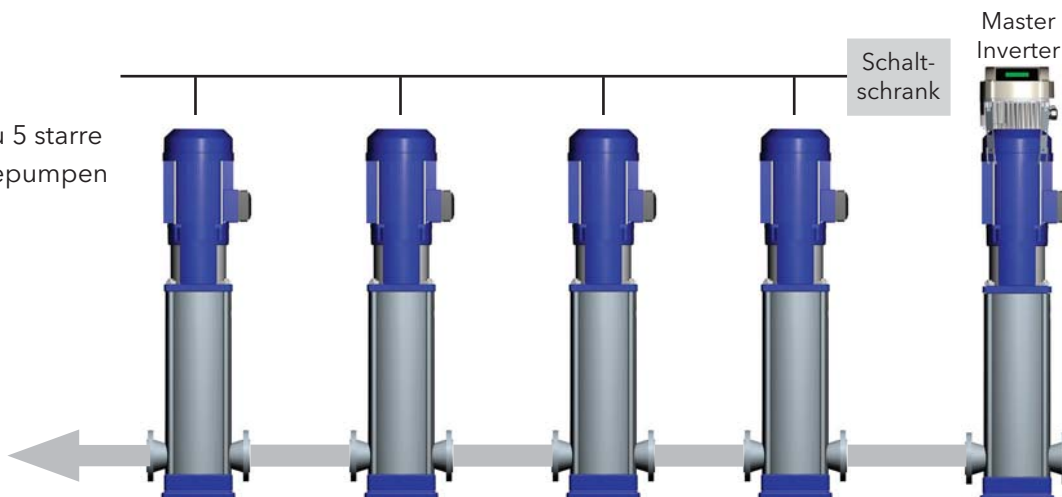
Single Inverter



Mehr pumpen Betrieb (Kaskadenregler - Relais)

- Ein Master Inverter mit optionaler Relaiskarte um bis zu 5 starre Folge pumpen zu- und abzuschalten

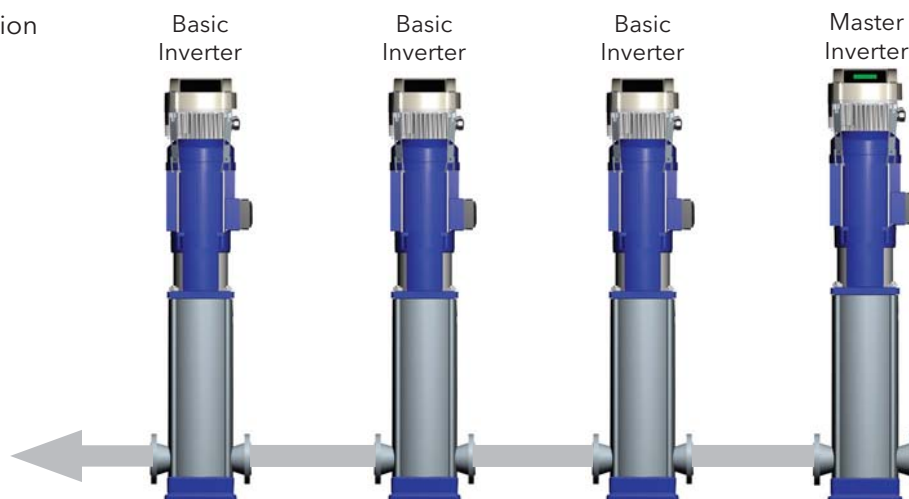
Bis zu 5 starre Folge pumpen



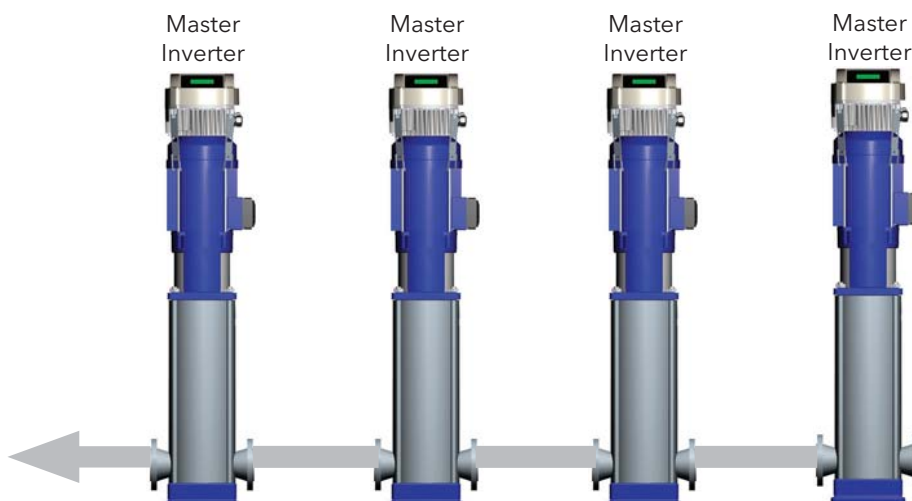
Mehrpumpen Betrieb (Kaskadenregler - Seriell oder Synchron)

- Mehrere Master und Basic Inverter in beliebiger Kombination (bis zu 8 Pumpen können verbunden werden)

Gemischte Installation
von Master und
Basic Hydrovars



Bis zu 8 Master
möglich



Xylem |'zīləm|

- 1) Das Gewebe in Pflanzen, das Wasser von den Wurzeln nach oben befördert;
- 2) ein führendes globales Wassertechnikunternehmen.

Wir sind 12.700 Menschen, die ein gemeinsames Ziel eint: innovative Lösungen zu schaffen, um den Wasserbedarf unserer Welt zu decken. Im Mittelpunkt unserer Arbeit steht die Entwicklung neuer Technologien, die die Art und Weise der Wassernutzung und Wiedernutzung in der Zukunft verbessern. Wir bewegen, behandeln, analysieren Wasser und führen es in die Umwelt zurück, und wir helfen Menschen, Wasser effizient in ihren Haushalten, Gebäuden, Fabriken und landwirtschaftlichen Betrieben zu nutzen. In mehr als 150 Ländern verfügen wir über feste, langjährige Beziehungen zu Kunden, bei denen wir für unsere leistungsstarke Mischung aus führenden Produktmarken und Anwendungskompetenz, unterstützt durch eine Tradition der Innovation, bekannt sind.

Weitere Informationen darüber, wie Xylem Ihnen helfen kann, finden Sie auf www.xylem.com.



Xylem Water Solutions Deutschland GmbH

Biebigheimer Str. 12
D-63762 Großostheim
Telefon: 06026 / 943 - 0
Telefax: 06026 / 943 - 210
Email: info.lowarade@xylem.com
Internet: www.lowara.de