



Gleichstrompumpe Ecocirc[®] D5 vario

Gleichstrompumpen Ecocirc® D5vario

Anwendung

Gleichstrompumpen vom Typ Lowara Ecocirc D5vario können überall dort angewendet werden, wo Flüssigkeiten unabhängig vom festen Stromnetz umgewälzt werden sollen, oder wo kleine hocheffiziente Umwälzpumpen benötigt werden. Sie zeichnen sich durch kompakte Baumaße, einen hohen Wirkungsgrad, sehr niedrigen Stromverbrauch und durch ihre Langlebigkeit aus. Dank des wellenlosen Kugelmotorprinzips sind die Pumpen dauerhaft leise und wartungsfrei. Einsatzbereiche: z. B. Umwälzsysteme im Anlagenbau, Medizintechnik, Computer- und Laserkühlung; Warm-wasserheizungen in Wohnwagen, Wochenendhäusern und Booten; Teich- und Aquarien-technik; Brauchwasserzirkulations- und Speicherladesysteme.

Integrierte Übertemperatursicherung

Die Pumpe ist mit einer thermischen Übertemperatursicherung ausgestattet, die bei Überschreiten der maximalen Temperatur in der Elektronik die Pumpe ausschaltet. Im Normalfall liegt dabei die Temperatur des Fördermediums bei Betrieb auf der höchsten Leistungstufe bei ca. 95 °C. Da jedoch das Abschalten der Pumpe bei Übertemperatur oft nachteilige Folgen für das System hat und da die Temperatur der Elektronik sowohl von der Medientemperatur als auch von der Drehzahl beeinflusst wird, ist die Pumpe so programmiert, dass sie bei Annäherung an die Maximaltemperatur zunächst selbsttätig ihre Drehzahl reduziert, um nach Möglichkeit ein komplettes Abschalten zu vermeiden. Steigt die Temperatur jedoch weiter, z. B. durch zu hohe Temperatur des Fördermediums, schaltet die Pumpe komplett ab, bis die Temperatur wieder gesunken ist. Danach schaltet die Pumpe selbsttätig wieder ein.

Der Drehzahlregler

Mit dem in den Statordeckel eingebauten Dreh-



Technische Daten

| | |
|-----------------------|--|
| Motorbauart | Elektronisch kommutierter Kugelmotor mit permanentmagnetischer Rotor/Laufradeinheit |
| Nennspannung | 8 - 24 Volt |
| Leistungsaufnahme | siehe Kennlinien |
| Stromaufnahme | bei 12 Volt: 0,25 - 1,9 A bei 24 Volt: 0,25 - 1,5 A |
| Fördermedien | Brauch- und Heizungswasser, Wasser/Glykol-Gemische*, sonstige Medien auf Anfrage |
| Isolationsklasse | IP 42 / Class F |
| Max. Systemdruck | 1 MPa (10 bar) für Pumpen mit Messinggehäuse 0,15 MPa (1,5 bar) für Pumpen mit Kunststoffgehäuse |
| Max. Systemtemperatur | -10 bis + 95°C für Pumpen mit Messinggehäuse (nicht gefrierend) +/- 0 bis + 60°C für Pumpen mit Kunststoffgehäuse (nicht gefrierend) |
| Gewicht | 0,7 kg für Pumpen mit Messinggehäuse 0,35 kg für Pumpen mit Kunststoffgehäuse *Ab 20% Beimischung sind die Förderdaten zu überprüfen |

Typenbezeichnung

| Baureihe | max. Förderhöhe kPa | Gehäusematerial (B = Bronze, N = Noryl) |
|---------------------------|---------------------|---|
| D5vario - 38 / 700 B | | |
| Gehäusenummer (2-stellig) | | Schaltstufen |

zahlregler kann die Drehzahl der Pumpe stufenlos über einen weiten Bereich eingestellt werden. Dies kann zur Einstellung einer gewünschten hydraulischen Leistung, aber auch zur Begrenzung der elektrischen Leistungsaufnahme verwendet werden. Dabei läuft die Pumpe unabhängig von der eingestellten Drehzahl immer mit dem gleichen Drehmoment an, so dass auch in der kleinsten Leistungsstufe ein zuverlässiger Anlauf gewährleistet ist.

Bei 24-Volt-Betrieb wird auch die Maximaldrehzahl über den gesamten Leistungsbereich aufrecht erhalten. Bei kleinerer Spannung kann die Pumpe die Soll-drehzahl entweder nicht über den gesamten Bereich halten und fällt bei höheren Fördermengen in der Drehzahl ab, oder sie ist von vornherein nicht in der Lage, die eingestellte

Drehzahl zu erreichen. So können zum Beispiel bei der minimalen Versorgungsspannung von 8 Volt nur die Kurven bis zum Skalenwert 3 (Einstellung 3 des Drehzahlreglers) erreicht werden.



Variiert die Spannung während des Betriebs, zum Beispiel bei einem Solarpanel, behält die Pumpe trotzdem die eingestellte Drehzahl bei, solange die Spannung hierfür ausreicht. Dadurch ändert sich der aufgenommene Strom entsprechend. Dies ist überall dort von Vorteil, wo eine bestimmte Pumpleistung bei variabler Versorgungsspannung gewährleistet werden muss.



D5vario-38/700 B



D5vario-35/100 B



D5vario-38/830 N



D5vario-38/810 N



D5vario-38/790 N

Lieferprogramm Lowara Ecocirc® D5vario

| Typ | Artikel-Nummer | Pumpengehäuse | maximale Systemtemperatur | Gehäusebauart und Einbaulänge | Anschluss | Warengruppe |
|------------------|----------------|---------------|---------------------------|-------------------------------|---------------|-------------|
| D5vario-38/700 B | LH 60 00 500 | Messing | 95° C | Inline / 65 mm | 1/2" IG | 7 T |
| D5vario-38/100 B | LH 60 00 501 | | | Inline / 110 mm / RV+KH* | 1 1/4" AG** | |
| D5vario-38/830 N | LH 60 00 502 | Noryl | 60° C | Winkel | 1/2" AG | |
| D5vario-38/810 N | LH 60 00 503 | | | | 1/2" Schlauch | |
| D5vario-38/790 N | LH 60 00 504 | | | | 3/4" Schlauch | |

* Integriertes Rückschlagventil und Kugelabsperrhahn; ** Für Verschraubung 3/4". Gehäuse hat zusätzlich ein 1/2" IG

Zubehör, Einzel- und Ersatzteile Gleichstrompumpen Lowara Ecocirc® D5vario

| Typ | Artikel-Nummer | Beschreibung | Warengruppe |
|----------------|----------------|---|-------------|
| RV 1/2" | LH 95 00 001 | Rückschlagventil Messing 1/2" AG x 1/2" IG | 7 K |
| KH 1/2" | LH 95 00 020 | Kugelabsperrhahn Messing verchromt 1/2" AG x 1/2" IG | |
| AV 1/2" x 1/2" | LH 95 00 024 | 2 Stück Verschraubung Messing 1/2" AG x 1/2" IG | |
| AV 5/4" x 3/4" | LH 95 00 025 | 2 Stück Halbverschraubung Messing 1 1/4" IG x 3/4" IG | |
| MW C | LH 95 00 041 | Montagehalterung für D5-Pumpen | |

Kennlinienfelder Lowara Ecocirc® D5vario

Bitte beachten Sie: Je nach Pumpengehäuse, Einstellung des Drehzahlreglers und der anliegenden Spannung sind eine große Vielzahl verschiedener Pumpenkennlinien möglich. Auf Anfrage geben wir Ihnen gerne weitere Auskunft. Hier dargestellt sind folgende Einstellungen bei 12 Volt:



Verwendete Position/Einstellung des roten Drehzahlreglers und damit Umdrehungen pro Minute:

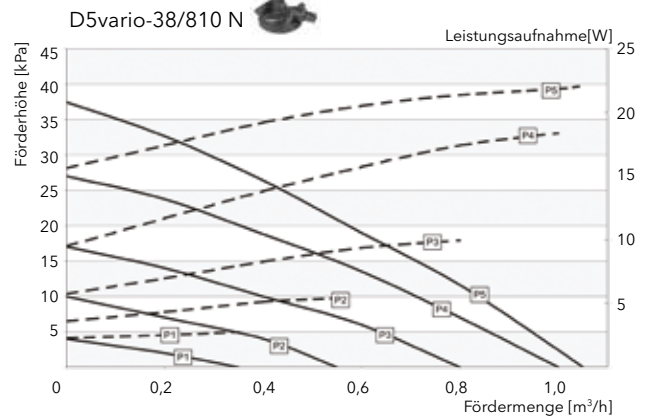
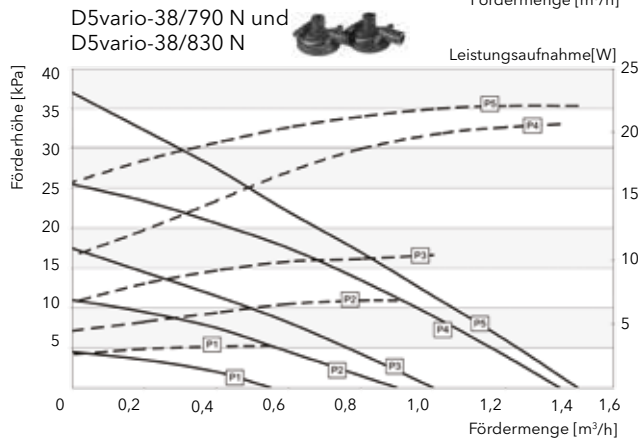
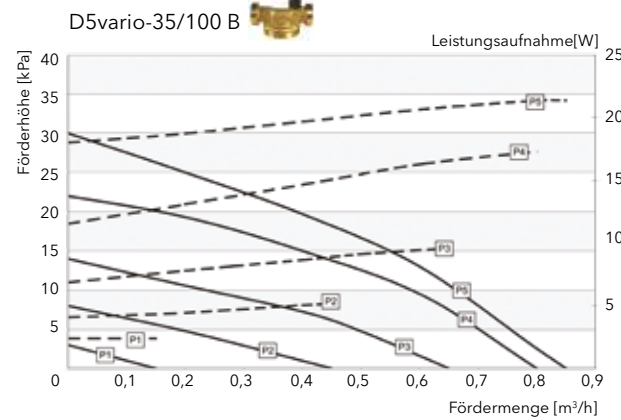
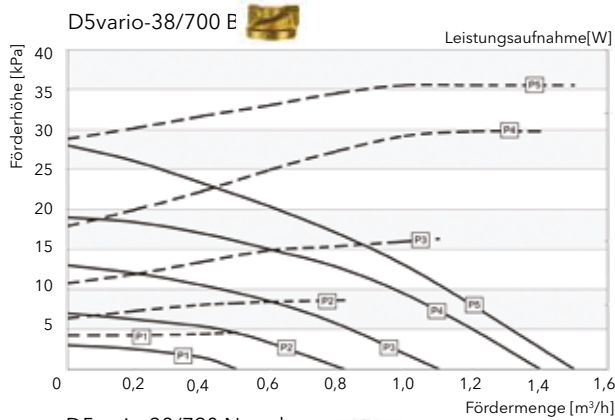
P1: 1.800 U/min

P2: 2.550 U/min

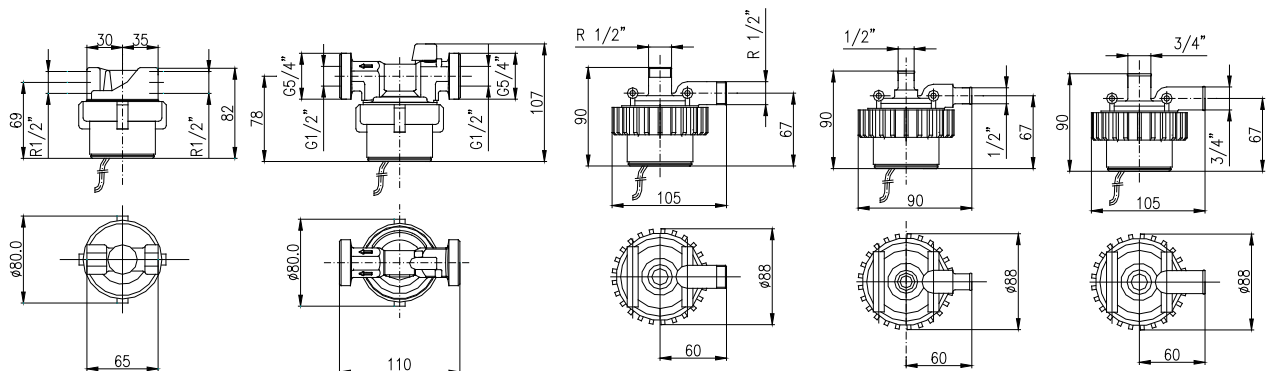
P3: 3.300 U/min

P4: 4.050 U/min

P5: 4.800 U/min



Maßzeichnungen Lowara Ecocirc® D5vario in mm



D5vario-38/700 B

D5vario-35/100 B

D5vario-38/830 N

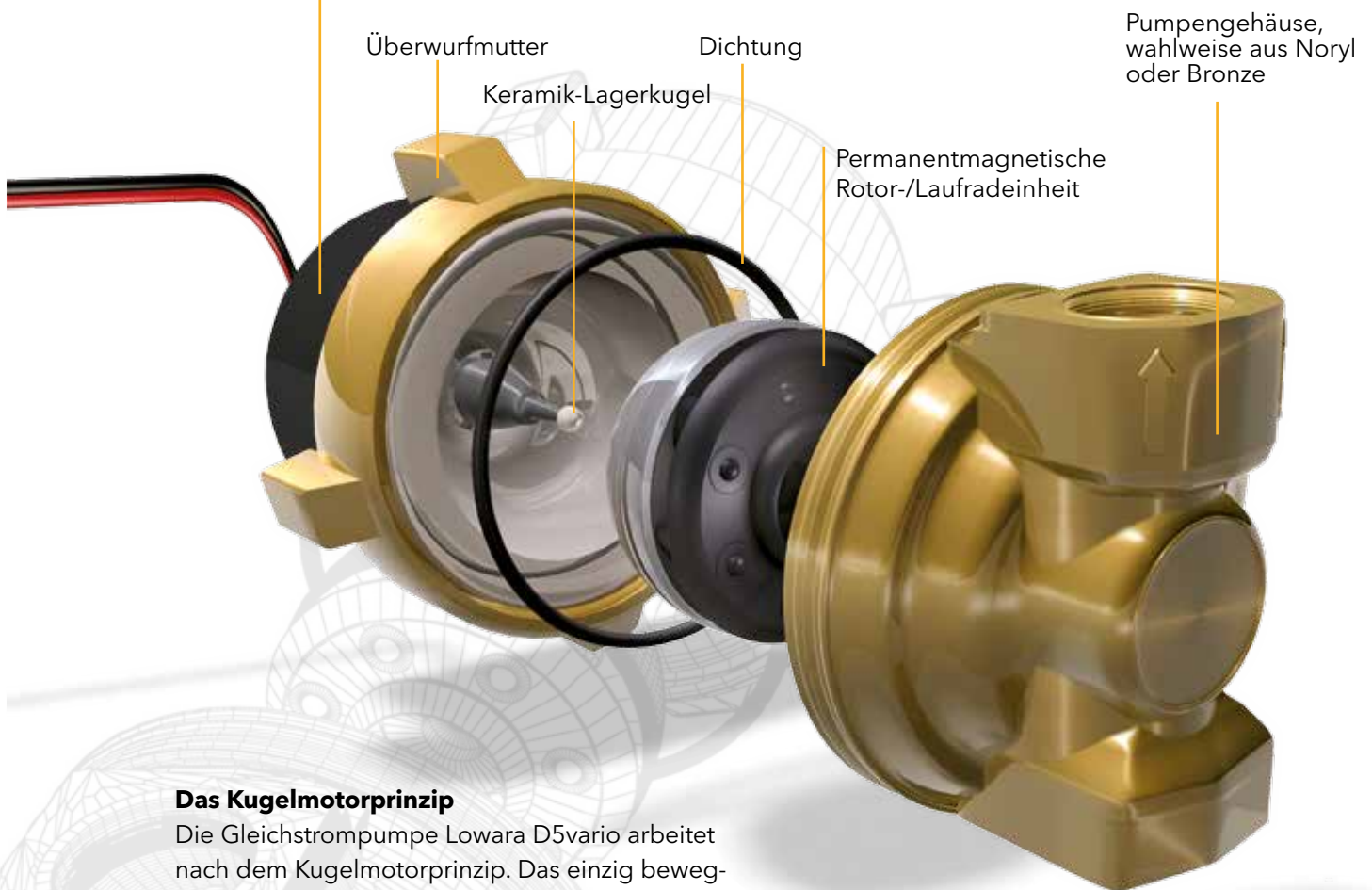
D5vario-38/810 N

D5vario-38/790 N

Aufbau Lowara Ecocirc[®] D5vario



Stator / Pumpenmotor mit rotem Drehzahlregler am Statordeckel



Das Kugelmotorprinzip

Die Gleichstrompumpe Lowara D5vario arbeitet nach dem Kugelmotorprinzip. Das einzig bewegliche Teil ist eine sphärisch geformte, permanentmagnetische Rotor/Laufraeinheit, die sich auf einer verschleißfesten, ultraharten Keramik-Lagerkugel abstützt.

Ein konventionelles Wellenlager mit Lagerbuchsen ist nicht vorhanden.

Ein Entstehen von Lagerspiel, und damit eine Geräuschzunahme, ist prinzipbedingt nicht möglich. Die Pumpe bleibt damit über die gesamte Laufzeit gleich bleibend geräuscharm.

Das selbstnachstellende Lager wird direkt vom Fördermedium geschmiert und gekühlt (Nassläuferpumpe). Eine separate Wartung entfällt damit. Alle medienberührenden Teile sind komplett korrosionsbeständig und ermöglichen so den Betrieb auch in vielen aggressiven Medien. Durch das Kugelmotorprinzip ist ein Blockieren der Pumpe im Normalfall nicht möglich. Auch nach längerem Stillstand ist ein sicherer Anlauf gegeben. Durch die Permanentmagnettechnologie hat die Pumpe einen sehr hohen Wirkungsgrad.

Xylem | 'zīləm|

- 1) Das Gewebe in Pflanzen, das Wasser von den Wurzeln nach oben befördert;
- 2) ein führendes globales Wassertechnikunternehmen.

Wir sind rund 12.900 Menschen, die ein gemeinsames Ziel eint: innovative Lösungen zu schaffen, um den Wasserbedarf unserer Welt zu decken. Im Mittelpunkt unserer Arbeit steht die Entwicklung neuer Technologien, die die Art und Weise der Wassernutzung und Wiedernutzung in der Zukunft verbessern. Wir bewegen, behandeln, analysieren Wasser und führen es in die Umwelt zurück, und wir helfen Menschen, Wasser effizient in ihren Haushalten, Gebäuden, Fabriken und landwirtschaftlichen Betrieben zu nutzen. In mehr als 150 Ländern verfügen wir über feste, langjährige Beziehungen zu Kunden, bei denen wir für unsere leistungsstarke Mischung aus führenden Produktmarken und Anwendungskompetenz, unterstützt durch eine Tradition der Innovation, bekannt sind.

Weitere Informationen darüber, wie Xylem Ihnen helfen kann, finden Sie auf www.xylem.com.



Xylem Water Solutions Deutschland GmbH

Biebigheimer Str. 12
D-63762 Großostheim
Telefon: +49 (0) 6026 943 - 0
Telefax: +49 (0) 6026 943 - 210
Email: info.lowarade@xylem.com
Internet: www.lowara.de

Xylem Water Solutions Deutschland GmbH

Geschäftsbereich Gebäudetechnik
(ehemals Laing GmbH)
Wilhelm-Pfitzer-Str. 26
D-70736 Fellbach
Telefon: +49 (0) 711 55 375-0
Telefax: +49 (0) 711 55 375-33
Email: info-shk@xylem.com